

myTWI Temperatursensor 1.02

myTWI Capteur de température 1.02

Inhalt

Allgemeine Beschreibung.....	3
Eigenschaften.....	3
Technische Daten	4
Betriebsdaten	4
Maximalwerte	4
Schnittstellendaten	4
Mechanische Daten	4
Temperatursensordaten	4
Stückliste.....	4
Anschlussbelegung	5
Schnittstellendaten.....	5
Schaltplan	6
Oberseite bestückt	6
Layout Unterseite	6
Bestückungsplan.....	7
Handhabung.....	7
Test des Temperatursensors mit dem USB-Terminal ...	8
Allgemeine Sicherheitshinweise	9
Anwendungsbeispiele	10

Sommaire

Introduction	3
Caractéristiques.....	3
Caractéristiques techniques.....	4
Conditions de fonctionnement recommandées.....	4
Conditions de fonctionnement maximales	4
Caractéristiques de l'interface	4
Caractéristiques mécaniques.....	4
Caractéristiques du capteur de température	4
Liste des composants	4
Brochage.....	5
Caractéristiques des ports	5
Schéma électrique	6
PCB (face composants)	6
PCB (face soudure).....	6
Schéma d'implantation.....	7
Mise en œuvre	7
Tester le capteur de température avec USB-Terminal ...	8
Précautions d'utilisation	9
Exemples	10

Die Informationen in diesem Produkt werden ohne Rücksicht auf einen eventuellen Patentschutz veröffentlicht.

Warennamen werden ohne Gewährleistung der freien Verwendbarkeit benutzt.

Bei der Zusammenstellung von Texten und Abbildungen wurde mit größter Sorgfalt vorgegangen.

Trotzdem können Fehler nicht vollständig ausgeschlossen werden.

Die Autoren können für fehlerhafte Angaben und deren Folgen weder eine juristische Verantwortung noch irgendeine Haftung übernehmen.

Für Verbesserungsvorschläge und Hinweise auf Fehler sind die Autoren dankbar.

Alle Rechte vorbehalten, auch die der fotomechanischen Wiedergabe und der Speicherung in elektronischen Medien.

Die gewerbliche Nutzung der in diesem Produkt gezeigten Modelle und Arbeiten ist nicht zulässig.

Fast alle Hardware- und Softwarebezeichnungen, die in diesem Dokument erwähnt werden, sind gleichzeitig auch eingetragene Warenzeichen und sollten als solche betrachtet werden.

© Laser & Co. Solutions GmbH
Promenadenring 8
02708 Löbau
Deutschland

www.myAVR.de
hotline@myavr.de

Tel: ++49 (0) 358 470 222
Fax: ++49 (0) 358 470 233

La présente description produit a été rédigée sans chercher à déterminer si les marques qui y sont mentionnées font l'objet d'une protection par le droit de la propriété intellectuelle. Elles ne sont donc aucunement garanties comme libres d'utilisation. Les informations fournies par le texte et les images ont été compilées avec le plus grand soin.

Le document n'est toutefois pas garanti exempt d'erreurs ou d'oublis. Ses auteurs déclinent donc toute responsabilité en cas de dommages dus à l'exploitation d'une quelconque information, incomplète ou erronée. Nous vous remercions par avance pour toute suggestion que vous pourriez être amenés à formuler ainsi que pour toute erreur que vous pourriez être amenés à signaler en vue d'améliorer ce document.

Tous droits réservés, y compris sur les copies papier et numérique de la présente description produit. Leur utilisation commerciale est formellement interdite.

La plupart des noms de systèmes électroniques et logiciels évoqués dans ce document sont des marques déposées.

Devtronic SARL
24 rue Paul Fort
78140 Vélizy-Villacoublay
France

www.myAVR.fr
support@myavr.fr

Allgemeine Beschreibung

Die Zusatzplatine (Add-On) „myTWI Temperatursensor“ ist ein Teil der TWI-Serie für das myAVR Board. Damit wird es möglich, das myAVR-System um einen externen Temperatursensor mit dem Standardbaustein LM75 zu erweitern. Es kann mit weiteren TWI (I²C) Add-Ons am myAVR Erweiterungsport angeschlossen werden.

Eigenschaften

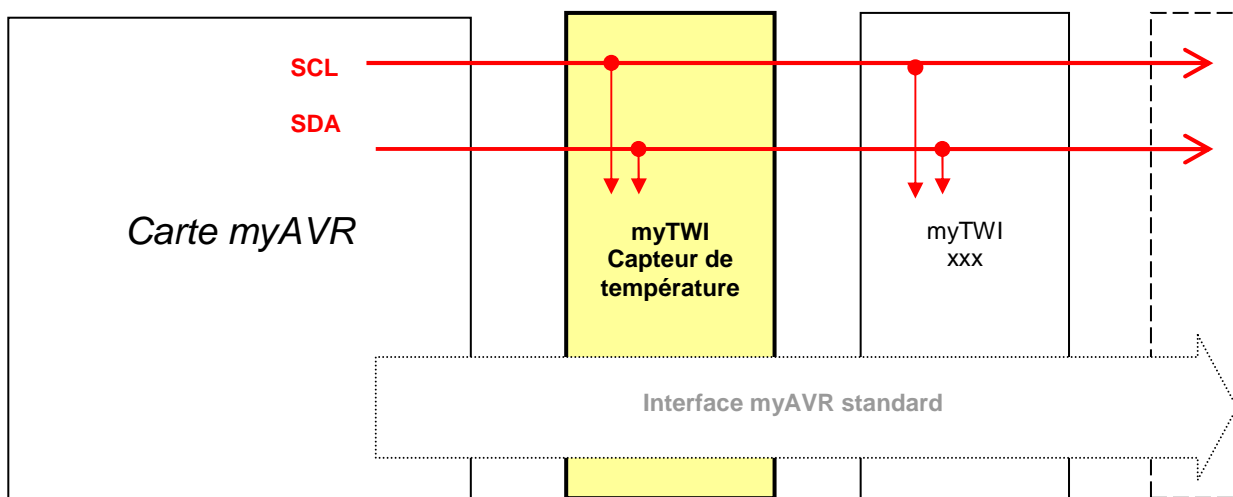
- TWI (I²C) Temperatursensor Modul
- 1 x Temperatursensor LM75
- Steckerleiste für den Anschluss an das myAVR Board
- Buchsenleiste für den Anschluss weiterer Module
- Material: FR4; 1,5 mm; 0,35 µm Cu
- Lötstopmmaske
- gebohrt, verzinkt, Industriefertigung, robust, bedruckt

Introduction

Le « Capteur de température myTWI » est un module d'extension de la série myTWI. Initialement conçu pour la carte myAVR, il peut aussi être utilisé avec vos propres réalisations. Adressable sur le bus TWI (I²C), il fournit un capteur de température externe (LM75) aux systèmes qui l'interfacent.

Caractéristiques

- Module d'extension Capteur de température TWI (I²C)
- Capteur de température de type LM75
- Connecteur mâle permettant de relier le module à la carte myAVR
- Connecteur femelle permettant la liaison à d'autres modules
- Technologie PCB :FR4, 1,5 mm; 0.35 µm Cu
- Résiste aux soudures
- Pré-percé, finitions en étain, production industrielle



Technische Daten	
Betriebsdaten	
Betriebsstrom	0,25 mA bis 3 mA
Betriebsspannung	4,5 – 5V
Betriebstemperatur	0 °C bis +40°C
Maximalwerte	
Maximalstrom	5 mA
Maximalspannung	5,5 V
Lagertemperatur	-20 °C bis +70°C
Schnittstellendaten	
Adresse	0b1001A2A1A0 (0x90)
Kommunikation	TWI (I ² C)

Caractéristiques techniques	
Conditions de fonctionnement recommandées	
Courant consommé	0,25 à 3 mA
Tension de fonctionnement	4,5 V à 5 V
Température de fonctionnement	0 °C à +40 °C
Conditions de fonctionnement maximales	
Courant consommé	5 mA
Tension de fonctionnement	5,5 V
Température de fonctionnement	-20 °C à +70 °C
Caractéristiques de l'interface	
adresse	0b1001A2A1A0 (0x90)
bus	TWI (I ² C)

Mechanische Daten	
Abmaße (L x B x H)	90 mm x 30 mm x 15 mm
Gewicht	15 g
Rastermaß	2,54 mm
Leiterplattenmaterial:	FR4; 0,35 µm Cu

Caractéristiques mécaniques	
Dimensions (L x l x h)	90 mm x 30 mm x 15 mm
Poids	15 g
Pas de la grille	2,54 mm
Technologie PCB	FR4; 0,35 µm Cu

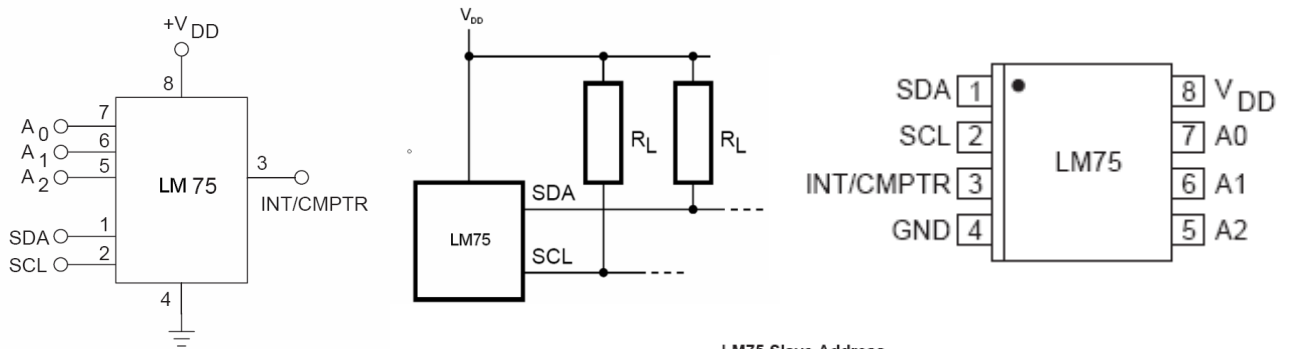
Temperatursensordaten	
Schnittstelle	TWI (I ² C)
Protokoll	100 kHz
Schutz	Interner ESD Schutz
Temperaturempfindlichkeit	0,5 °C
Temperaturbereich	-55 °C bis 125 °C
Reaktionszeit	ca. 1s
Besonderheiten	geringe Stromaufnahme (250µA) SMD auf DIP-Adapter

Caractéristiques du capteur de température	
Interface	TWI (I ² C)
Protocole	100 kHz
Protection	ESD interne
Sensibilité	0,5 °C
Températures supportées	-55 °C à 125 °C
Temps de réaction	1s
Caractéristiques supplémentaires	Faible consommation en courant (environ 250 µA), adaptateur CMS - DIP

Stückliste / Liste des composants

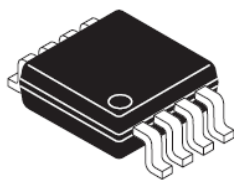
Material / composant	Typ / type	Stück / qté
Leiterplatte / PCB	myTWI Temperatursensor / capteur de température	1
SMD Temperatursensor / capteur de temperature CMS	TWI LM75 / TWI LM75	1
Platine / circuit	SMD zu DIP8 / CMS - DIP8	1
LED / LED	3 mm 2 mA rot / 3 mm 2mA rouge	1
Sockel / support	DIP8 für SMD-Adapter / adaptateur CMS - DIP8	1
Buchsenleiste / connecteur femelle	BL 1x20 W / BL 1x20 W	1
Buchsenleiste / connecteur femelle	SPL 1x2 / SPL 1x2	1
Stiftleiste / connecteur	SL 1x20 W / SL 1x20 W	1
Stiftleiste / connecteur	SL 1x3 / SL 1x3	3
Stiftleiste / connecteur	SL 1x2 / SL 1x2	2
Widerstand / résistance	1K2 / 1K2	1
Widerstand / résistance	10K / 10K	2
Jumper / cavalier	1x2 rot / 1x2 rouge	3
Jumper / cavalier	1x2 schwarz / 1x2 noir	4

Anschlussbelegung / Brochage



LM75 Slave Address

1	0	0	1	A2	A1	A0
MSB						LSB



Micro8

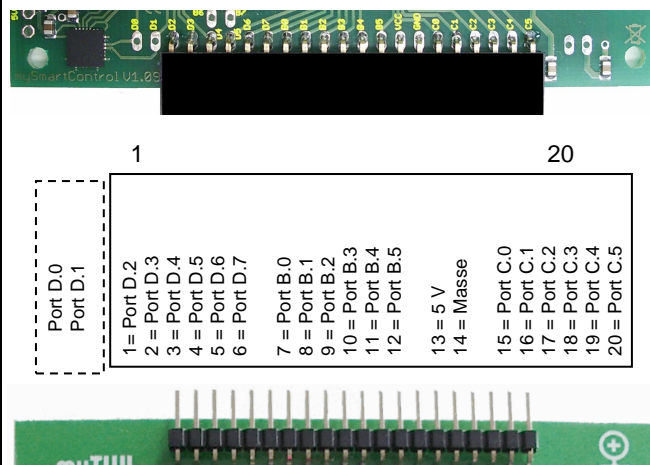
PIN DESCRIPTION

Pin No.	Symbol	Description
1	SDA	Bidirectional Serial Data
2	SCL	Serial Data Clock Input
3	INT/CMPTR	Interrupt or Comparator Output
4	GND	System Ground
5	A ₂	Address Select Pin (MSB)
6	A ₁	Address Select Pin
7	A ₀	Address Select Pin (LSB)
8	V _{DD}	Power Supply Input



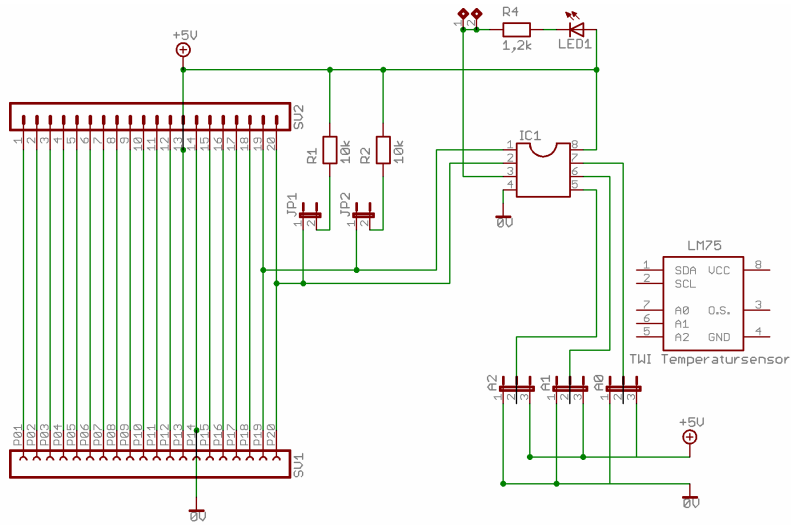
Schnittstellendaten / Caractéristiques des ports

Buchsenleiste für den Anschluss von myAVR Add-Ons

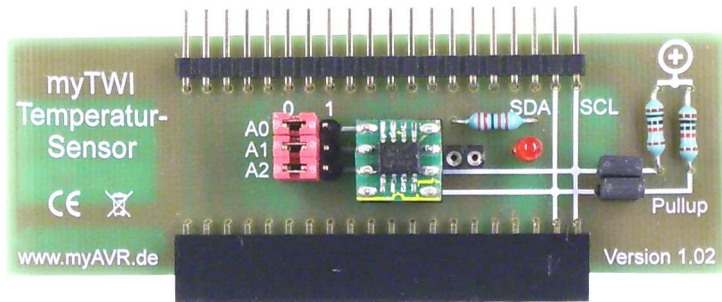


Connecteur femelle permettant de connecter des modules d'extension myAVR

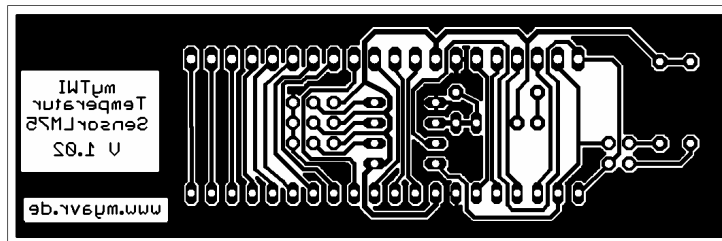
Schaltplan / Schéma électrique



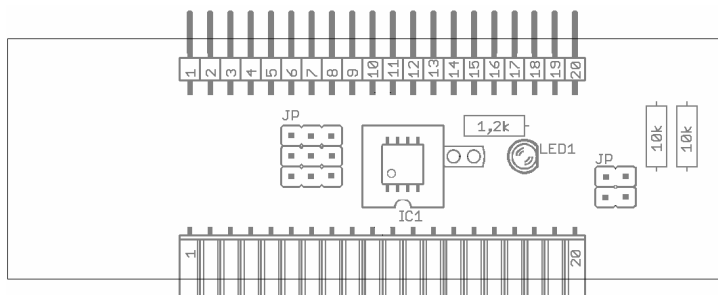
Oberseite bestückt / PCB (face composants)



Layout Unterseite / PCB (face soudure)



Bestückungsplan / Schéma d'implantation



Handhabung

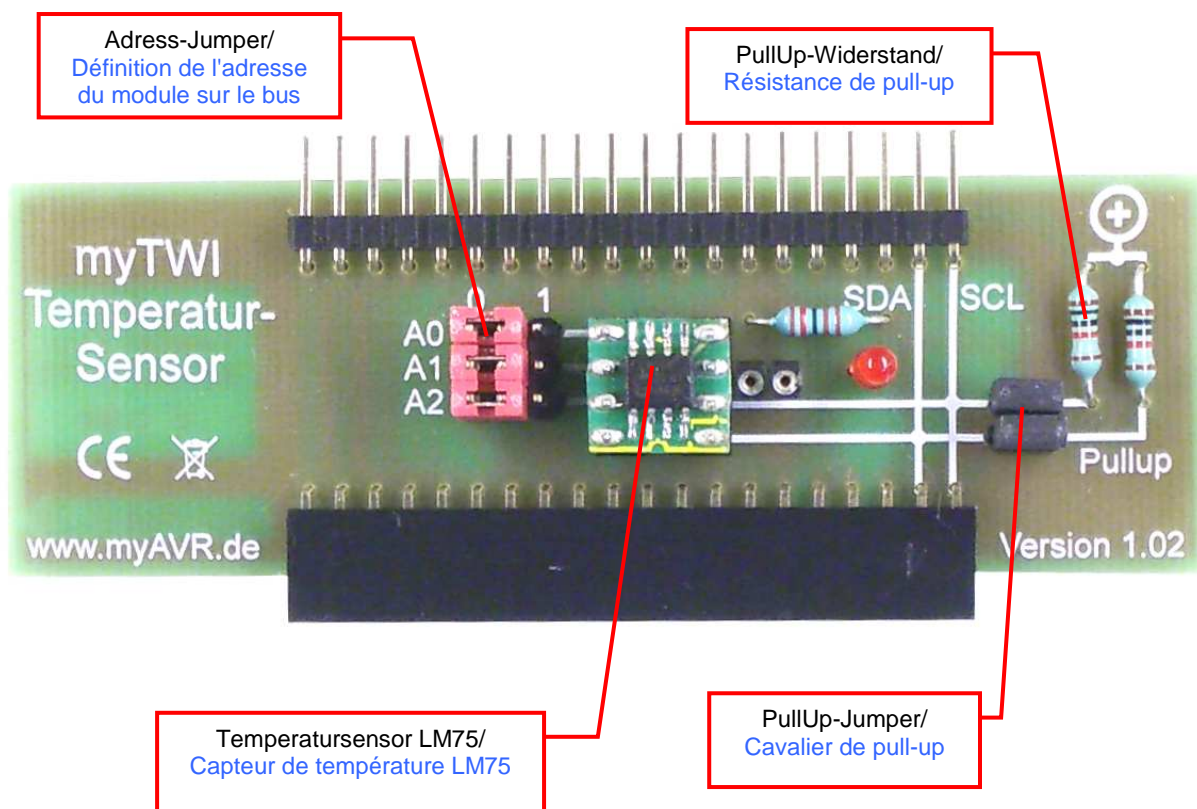
Ein myAVR TWI Add-On kann mit weiteren TWI Add-Ons in einem BUS betrieben werden. Ein TWI Gerät bildet aus seinem Geräte-ID und den möglichen Adresspins (A0-A2) seine Geräteadresse im Bus. Somit lassen sich auch mehrere gleiche Geräte in einem BUS betreiben.

Auf jedem myTWI Add-On sind die Adresspins per Jumper konfigurierbar. Des Weiteren muss der TWI Bus mit PullUp-Widerständen auf High gezogen werden. Dies sollte jeweils nur von einem Add-On erfolgen. Dazu verfügt jedes Add-On über entsprechende PullUp-Widerstände und Jumper um diese zu aktivieren.

Mise en œuvre

Plusieurs modules d'extensions myAVR TWI peuvent être connectés à un même bus. Chacun d'entre eux se voit attribuer une adresse, définie à partir de son identifiant de module et des valeurs affectées à ses broches d'adresse (A0 à A2). Ces dernières servent à différencier les modules identiques qui sont placés sur un même bus. Elles s'utilisent avec des cavaliers (fournis).

Des résistances de pull-up doivent être ajoutées au bus TWI comme le recommande la norme. Cette opération peut être effectuée directement sur l'un des modules d'extension mais ne doit en aucun cas être effectuée en plusieurs points. Des résistances de pull-up activables par cavaliers (fournis) sont implantées sur chaque module d'extension pour faciliter l'exécution de cette opération.

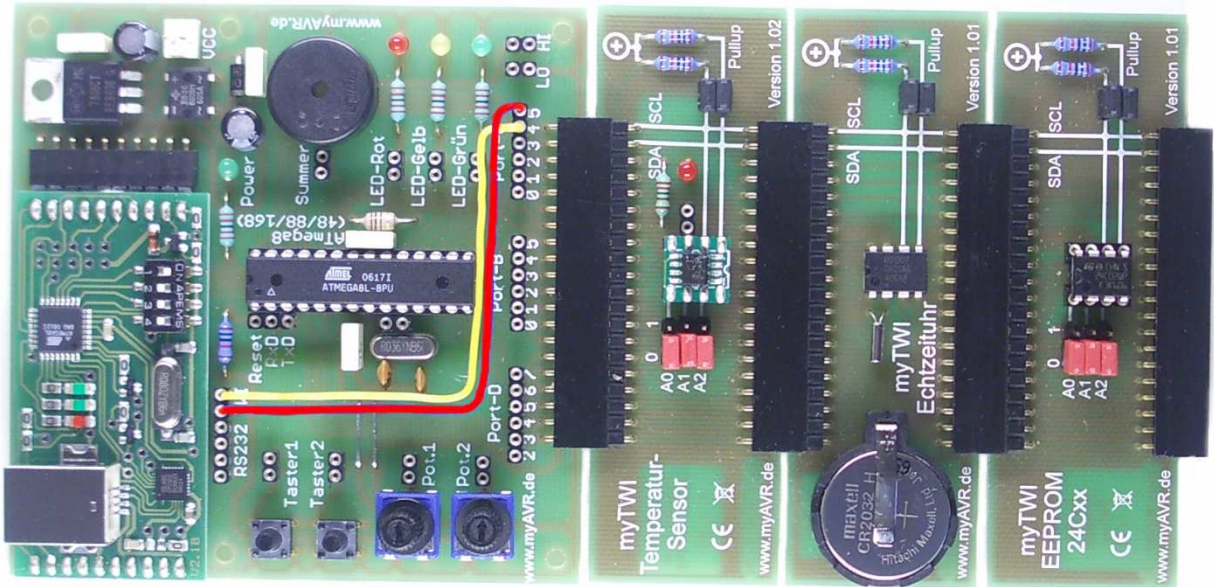


Test des Temperatursensors mit dem USB-Terminal

1. stecken Sie das myTWI Add-On an das myAVR Board an
2. verbinden Sie die Ports TWI-SCL und Port C.5 sowie die Ports TWI-SDA und Port C.4 mit jeweils einem Patchkabel (Patchkabel müssen sich überkreuzen)

Tester le capteur de température avec USB-Terminal

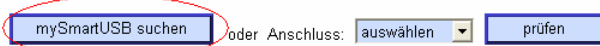
1. Connectez le module d'extension myTWI à votre carte myAVR
2. Connectez le port TWI-SCL au port C.5, le port TWI-SDA au port C.4 (les fils devraient se croiser)



3. schließen Sie ihr Board an den PC an
4. starten Sie das Programm mySmartUSB-Terminal
5. unter der Registerkarte „Start“ wählen Sie bitte die Schaltfläche „mySmartUSB suchen“

Einstellungen

Bitte stellen Sie zuerst den COM-Port ein, über den der mySmartUSB kommuniziert.

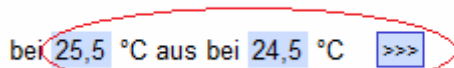


6. rechts daneben erscheint die USB-Version in grünen Buchstaben, wenn das Board richtig erkannt wurde



7. wechseln Sie bitte zur Registerkarte „myTWI“, wenn das Board richtig erkannt wurde
8. Sie können jetzt die gewünschte Temperatur eingeben und mit der Schaltfläche „>>>“ an den Temperatursensor senden

anzeigen



3. Connectez la carte à votre ordinateur
4. Lancez le programme « mySmartUSB- terminal » Cliquer sur le drapeau anglais pour passer à la version anglaise du logiciel
5. Choisissez « search mySmartUSB » dans l'encadré situé sous l'onglet « Start »

Settings

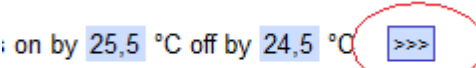
Please setting up the COM-Port with which the mySmartUSB communicates.



6. Une inscription indiquant la version de la carte doit apparaître en lettre vertes si cette dernière est reconnue



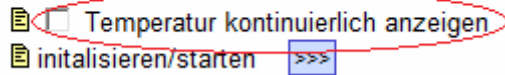
7. Modifiez le contenu de l'onglet « myTWI » si la carte n'est pas reconnue
8. Vous pouvez à présent entrer une température et l'envoyer au capteur en cliquant sur le bouton « >>> »



Test des Temperatursensors mit dem USB-Terminal

9. Ihnen wird rechts daneben die Temperatur angezeigt, wenn Sie einen Haken bei „Temperatur kontinuierlich anzeigen“ setzen

myTWI-Temperatursensor

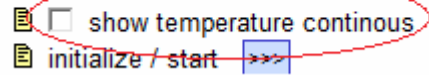


Tipp: Sollte an dieser Stelle die Temperatur nicht angezeigt werden und eine Fehlermeldung erscheinen, achten Sie bitte darauf, dass Sie die Patchkabel richtig angeschlossen haben.

Tester le capteur de température avec USB-Terminal

9. La température apparaît sur la droite si vous cochez « show temperature continuous ».

myTWI temperature sensor



Conseil: Vérifiez que les fils sont correctement connectés si aucune température n'est affichée et qu'un message d'erreur apparaît.

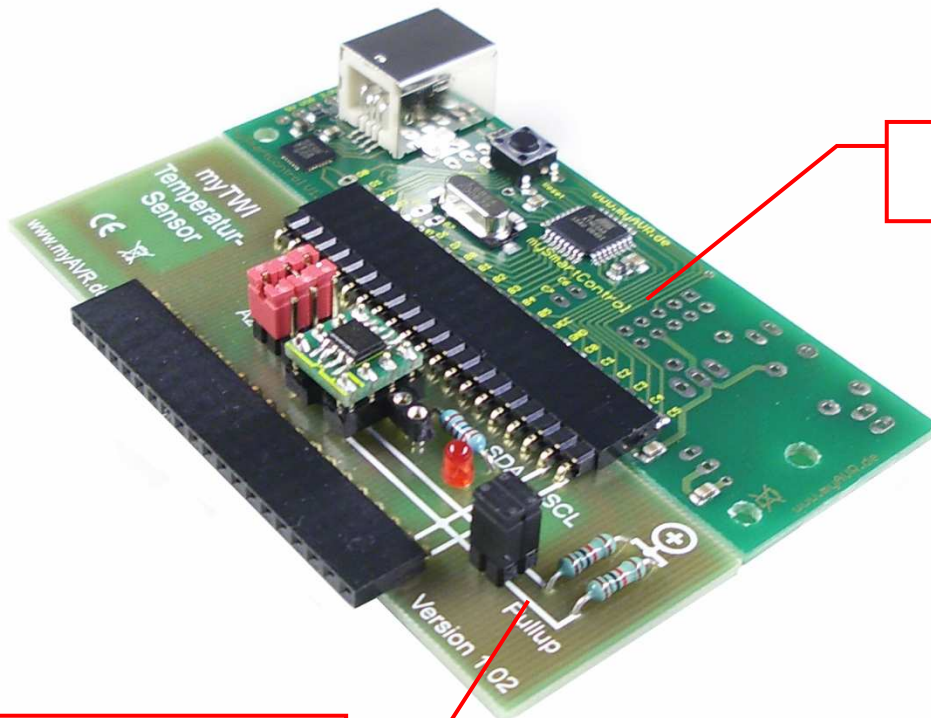
Allgemeine Sicherheitshinweise

Grundsätzlich ist myTWI Temperatursensor nur zum Einsatz unter Lern- und Laborbedingungen konzipiert. Er ist nicht vorgesehen und nicht dimensioniert zur Steuerung realer Anlagen. Bei vorschriftsmäßigem Anschluss und Betrieb treten keine lebensgefährlichen Spannungen auf. Beachten Sie trotzdem die Vorschriften, die beim Betrieb elektrischer Geräte und Anlagen Gültigkeit haben. Wir versichern, dass die Leiterplatte durch den Hersteller getestet wurde. Für fehlerhaften und/oder vorschriftswidrigen Einsatz des Boards übernehmen wir keine Garantie.

Précautions d'utilisation

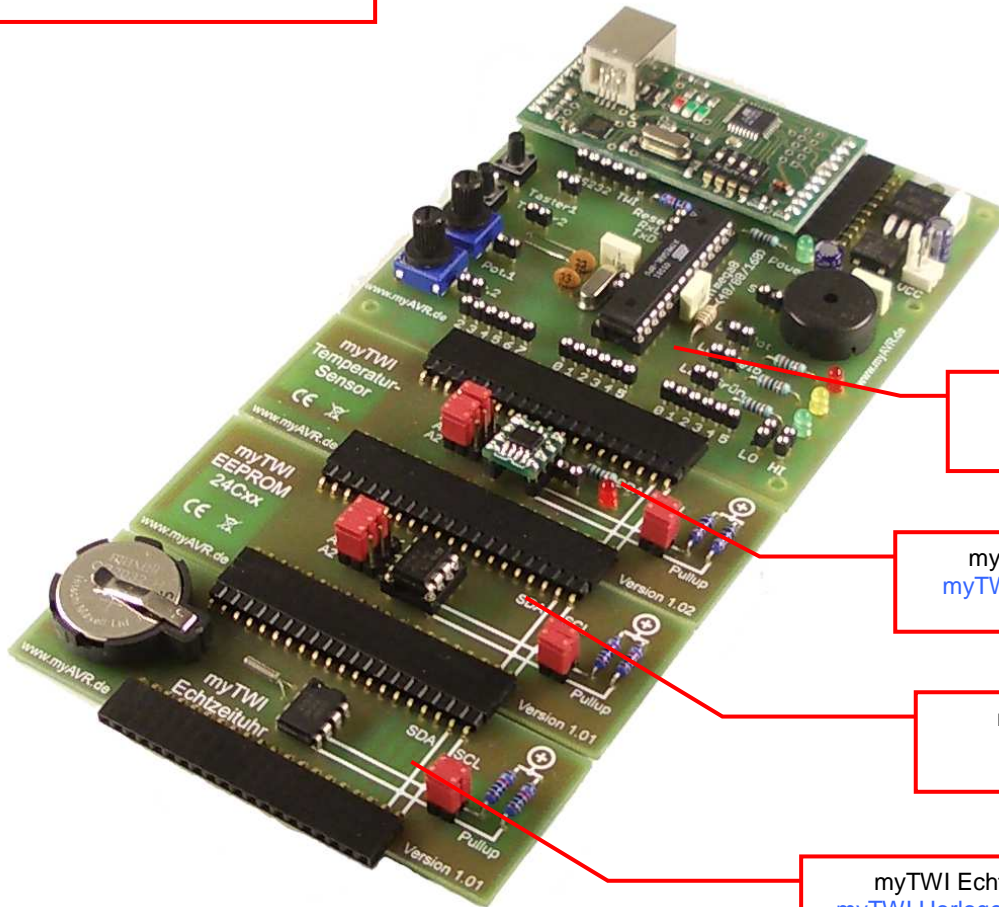
Le module d'extension « Capteur de température myTWI » est conçu pour une utilisation scolaire et expérimentale uniquement. Il a été dimensionné en ce sens et ne doit donc en aucun cas être utilisé pour le contrôle de systèmes industriels. Aucune tension dangereuse n'est à craindre en cas d'utilisation appropriée. Veuillez néanmoins à respecter les règles élémentaires de sécurité relatives à la manipulation d'équipements électroniques basse tension. Nous assurons que le PCB a été testé par le fabricant. Nous ne pourrions être tenus responsables en cas d'utilisation inappropriée et/ou contraire aux règles de sécurité.

Anwendungsbeispiele / Exemples



mySmartControl/
mySmartControl

myTWI Temperatursensor/
Capteur de température myTWI



myAVR Board 2.0/
carte myAVR 2.0

myTWI Temperatursensor/
myTWI Capteur de température

myTWI EEPROM/
myTWI EEPROM

myTWI Echtzeituhr/
myTWI Horloge temps réel